

HEKA I

Nordisk DNA - designet til dig



Heka I

Den elegante Heka I er en plads-
besparende søjleunit i det velkendte
UnicLine S design, et smukt,
funktionelt og nordisk design i høj
kvalitet.

Instrumentbordet på Heka I er iden-
tisk med den ikoniske UnicLine S, og
har dermed det samme ergonomiske
balanceophæng af instrumenterne,
og den hygiejniske glasoverflade
med integreret touch display, der er
let og hurtig at rengøre.

Med en søjleunit placeres den
ergonomiske teleskoparm med
suget på stolen eller evt. bagved
stolen, og man opnår stadig fuldt
ud den samme fleksibilitet og gode
ergonomi som er kendetegnet ved
alle UnicLine modeller.

Heka I kræver meget lidt plads, og
er derfor meget velegnet til mindre
klinikrum.

Som alle Heka Dentals øvrige
produkter er Heka I produceret i
Danmark.

Søjle og base

Heka I er designet så minimalistisk som muligt, uden
unødvendige tilslutninger eller andre forstyrrende
elementer. Stol og sug tilsluttes til den elegante gulv-
boks, og efter ønske kan sugearmen placeres væk
fra unitten og patientstolen, f.eks. i et skab bag
nakkestøtten.



Integreret gulvboks

Basen fås i to versioner: En gulvboks med integreret
tilslutning til sug. Suget monteres på stolen med det
teleskopiske hoved, der også bruges på UnicLine S.

Hvis Heka I bestilles uden sug i tilfælde, hvor der
bruges et eksternt sug, vil gulvboksen blive leveret
uden tilslutninger, hvilket giver mulighed for en helt
glat topplade.



Ergonomi

UnicLine S har altid været anerkendt for at under-
støtte en optimal ergonomisk arbejdsgang. Disse
ergonomiske er videreført i søjleunitten.

Lys-ergonomi:

Vi kender alle den daglige situation hvor vi gerne vil
fastholde øjnernes fokus i patientens mund, men tit i
behandlingen er tvunget til at flytte øjnene væk for
at orientere sig om instrumenternes sprayforvalg.

Denne daglige udfordring har vi løst ved at projicere
instrumentinformationerne ned på patientens
serviet og derved kan tandlægen og assistenten
skimte indstillingerne for det aktive instrument i
øjnekrogen og fastholde fokus i patientens mund,
uden at flytte øjnene. Det kalder vi lysergonomi, fordi
vi undgår at belaste øjnene ved konstant at skifte
fokus og lysintensitet.

Arbejdsbord:

Arbejdsbordet er nærmest minimalistisk, og der er
intet overflødig tekno-lir, ingen unødvendige dimser
eller dippedutter. Det tynde smalle design af instru-
mentbordet er en forudsætning for at kunne opnå
optimale ergonomiske arbejdsindstillinger omkring
patienten.

Balanceophæng:

I balanceophænget er de enkelte instrumenter indi-
viduelt afbalancerede, og de lange silikoneslanger
giver ergonomisk rigtige arbejdsmuligheder. Instru-
menterne er individuelt afbalancerede, så din hånd
ikke behøver at bære instrumentets vægt eller opleve
interaktioner fra eksterne kræfter, når du skal udføre
dit præcisionsarbejde.

Balancerede unitinstrumenter reducerer trætheden
og forøger præcisionen af arbejdet.



Instrumentbord

Instrumentbordet er i samme design og kvalitet som det kendes fra UnicLine S.

Under glasoverfladen er display og berøringstaster skjult - de er kun synlige, når det er relevant for den situationsbestemte funktion - det skaber et enkelt udtryk og man undgår at belaste øjnene.

Med en overflade i hærdet glas har vi skabt den mest hygiejniske overflade på en behandlingsenhed, og for at lette rengøringen kan display/berøringstaster gøres inaktive.

Integrationen af displays giver desuden nemmere og mindre overflade der skal rengøres mellem patienter.



Hygiejne og rengøring

Heka I er designet med henblik på at være så hygiejnisk og rengøringsvenlig som muligt.

Hærdet overflade i glas

Det indbefatter gennemtænkte detaljer som f.eks. brugen af den hærdede glasoverflade på instrumentbordet, der pga. den hårde, glatte overflade er særligt effektivt at rengøre og desinficere.

Det integrerede touch-display sikrer at der ikke er nogle knapper eller kontakter, der kan samle støv og skidt.

Displayet kan naturligvis låses under rengøring, og låser sig automatisk op efter 2 min. så unitten er parat igen inden næste patient.

Naturlige kontaktpunkter

Naturlige kontaktpunkter, som f.eks. håndtag og instrument aflæg - kan let afmonteres med henblik på rengøring og autoklaving.

Dette inkluderer også håndtagene til OP-lampen. Se udstyrsoversigten for yderligere udstyr, som optimerer hygiejnen på en Heka I.

Instrumentarm

Instrumentarmen på Heka I har flere ergonomiske fordele:

Fleksibel placering:

Armsættet har fuld bevægelighed hele vejen rundt, dvs. at du selv vælger, hvordan du vil placere instrumentbordet, og hvilken vej bordet skal bevæge sig. Derudover er nålelejerne i Heka I overdimensionerede og arbejder millimeter-præcist i enhver position på trods af de forskelligartede belastninger.



Let og flydende bevægelse:

Alle bevægelige led i unitarmen er forsynet med dobbelte nålelejer. Dette sikrer at det er meget let og behageligt at flytte på instrumentbroen.

Sug

Den teleskopiske arm med suget, kan let indstilles så man kan arbejde 180 grader rundt om patienten, og derved undgår at dreje overkroppen når man rækker ud efter suget.

Teleskoparmen kan justeres fra to- til fire-hånds behandling eller fra højre- til venstrehåndet behandling på få sekunder.

Suget leveres som standard med to selektive sug og regulerbare sugehaner eller med hygiejniske, autoklaverbare sugehaner i aluminium til kirurgi.

Holderen kan leveres i en åben eller lukket version. Den teleskopiske arm er monteret på stolens base, under patienten.



Optioner og ekstraudstyr

Instrumentskyl:

Instrumentskyl tilsluttes vha. en adapter direkte på sugeslangen.

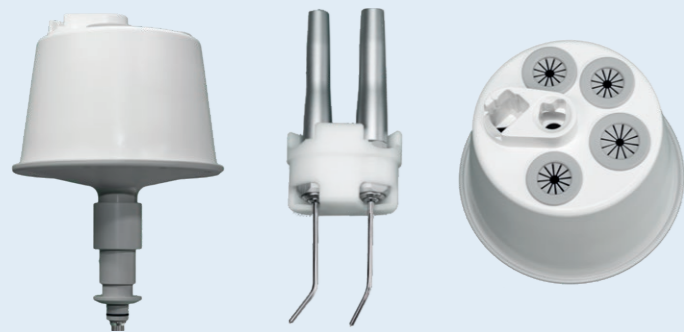
Automatisk sugerens:

Med automatisk sugerens aktiveres en dyse for enden af sugeslangerne, som løbende renser sugesystemet med rent vand eller aktiv kemi, og hjælper med at holde hele sugesystemet rent og effektivt.

Det er muligt at aktivere skylning med kemi eller kun vand under arbejdet med en patient.

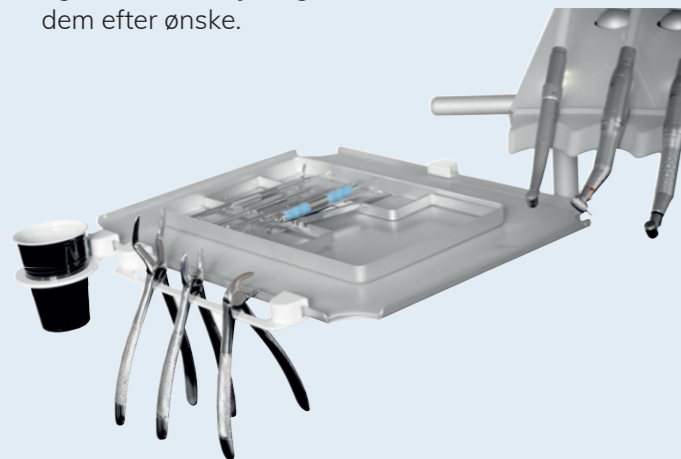
Derved sikres effektiv fjernelse af alle urenheder, uden at slangen tørrer ud, så urenhederne størkner på inder-siden af slangen.

Jævnlig skylning med aktiv kemi mellem patienter eller om aftenen kan sikre at kim og bakterier i sugesystemet holdes nede.



Kopholder og instrumentbøjle til bakke

Det er muligt at montere både kopholder og instrumentbøjle, og kombinere dem efter ønske.



Ekstern 2L vandflaske

I tillæg til tilslutning til den offentlige vandforsyning kan Heka I udstyres med et system med selvstændig vandforsyning via en 2L flaske. Dette system kan også benyttes til gennemskylning af unittens slanger med renevæske.



Tandlægen og assistenten kan selvfølgelig styre sugerens, instrumentskyl og flaskevandssystem på displayet.



Inkluderet ved levering

Inkluderet i Heka I ved levering (afhængig af tilvalg):

- Kvalitetsunit i aluminium og hærdet glas
- Kvalitetsventiler fra Bürkert
- Pulver-/vådlakerede overflader i aluminium
- Overflade på konsol og instrumentbord i hærdet glas, med integreret touch betjeningsknapper
- Armsæt i ekstruderet aluminium
- Overdimensionerede kuglelejer i mellem-arm og instrumentbord
- Armsæt med rotationsakse på 337 grader som giver mulighed for højre og venstre-håndet betjening.
- Armsæt med dobbelt fjederbelastet højdeindstilling
- Justerbar indstilling i dreje led og højde-regulerbar arm
- Lysergonomi
- Individuelt afbalancerede unitinstrumenter
- Valgfrit instrumentbord til 5 eller 6 instrumenter
- Hygiejnisk, integreret multitastatur i glas-overfladen på instrumentbord
- Integreret displayvisning i instrumentbord
- Hygiejniske, autoklaverbare instrumentholdere
- Aftagelige, autoklaverbare håndtag på instrumentbord
- Returluftfilter på turbineslange
- Selektivt sug (stor og lille)
- Multi-fleksibel teleskopisk sugeholder

Øvrigt udstyr og optioner:

Turbine:

- Multiflex, fiberlys

Motorinstrumenter:

- Fiberoptik motor: Bien Air MX2 inkl. Optima kontrol 100-40.000 o/min. (op til 2 stk.)
- Fiberoptikmotor: Bien Air, MCX Børsteløs, 1000-40.000 o/min. (op til 3 stk.)

Sprøjter:

- UNIC, 3-funktion
- Luzzani, 3- eller 6-funktion
- Luzzani, 7-funktion m/lys

Tandrens/scaler:

- Newtron (m/u LED)
- W&H med LED
- EMS "No Pain" (m/u LED)
- NSK Varios (m/u LED)
- EMS Airflow: indbygningsversion

Lyspolymerisering:

- UNIC (Bluedent Express)
- Starlight Sler (med knap eller fodkontrolstyret)
- Acteon MiniLED

Intraoral kamera:

- Sopro 617 eller Soprocare, ekskl. software
- Dürr VistaCam iX HD

Instrumentarm- og bord i øvrigt:

- Bakkearme i diverse længder
- Mulighed for dobbelt bakkearm
- Enkelt- eller dobbelt bakke
- Beskyttelsesmatte til bakke (autoklaverbar)

Monitor:

- 22" monitor monteret på lamperør med fleksibel arm
- iPad/tablet holder (på instrumentbord)

Vand- og vandbehandling:

- Ekstern vandflaske 2 liter
- Automatisk vandgennemskylning af instrumenter
- Sterilvandsanlæg
- Automatisk rens af sugesystem

OP Lampe og lys:

- Faro EVA LED operationslampe 50.000 Lux, 4000K, 5000K eller 5700K, med Compose mode (11.000Lux/2700K), til Heka Design lampearms
- Faro EVA CAM LED operationslampe, specifikationer identiske med std. EVA lampe, herudover med integreret HD-kamera, til Heka Design lampearms

- Faro EVA LED operationslampe, specifikationer identiske med std. EVA lampe, herudover med indbygget THEIATECH, til Heka Design lampearms
- Faro Maia LED Operationslampe 35.000 Lux, 5000 Kelvin til standard Lamperør
- Faro Siderea LED rumbelysning til klinikken

Røntgen:

- Det kan ikke anbefales at installere røntgen på Heka I

Fodkontrol:

- Ergonomisk rund (kablet eller trådløs)
- Rund med variabel skydearm (kablet eller trådløs)
- Universal (kablet eller trådløs)

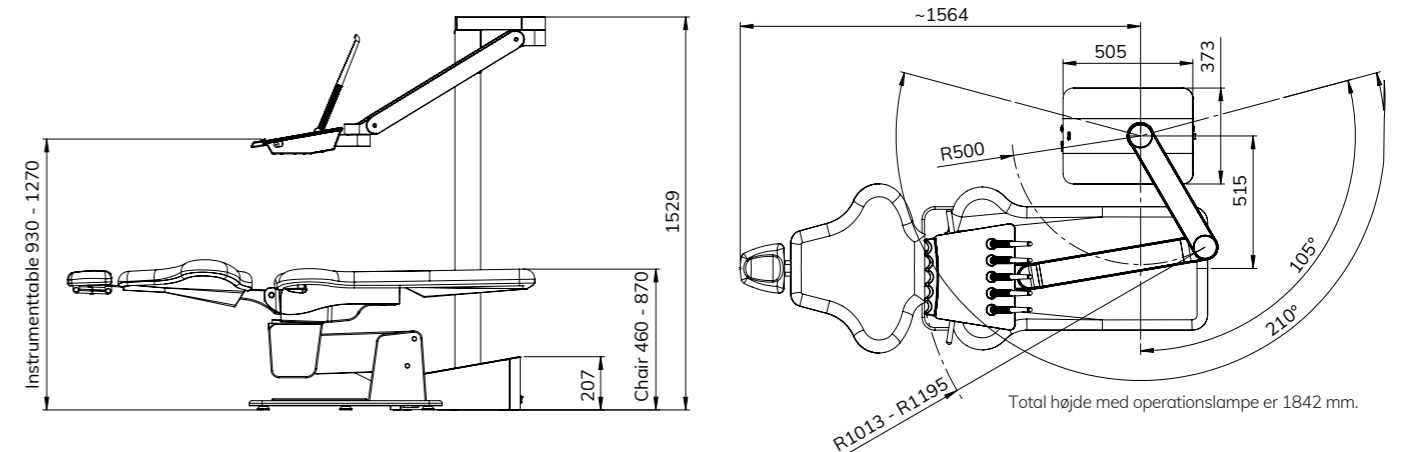
UnicLine patientstol:

- 2 stk. elektriske spindelmotorer
- Godkendt op til 180 kg
- Højt løft til stående behandling
- Mulighed for horisontal position
- Dobbelt-indstillelig nakkestøtte
- 1 joystick (mulighed for op til 3)
- 4 programmer eller 3 programmer og "Last Position"
- Nakkestøtte med hul
- Armlæn - højre og/eller venstre, kan foldes væk
- Bøjle til fodstøtte
- Krog til ophæng af fodkontrol

Polster:

- Comfort Shape polster (standard)
- Comfort Memory polster

Se farvekort for polster på www.heka-dental.dk



HEKA
DENTAL®



Heka Dental A/S
Litauen Alle 4
2630 Taastrup
Telefon +45 4332 0990
mail@heka-dental.dk
www.heka-dental.dk



Homepage



Facebook



LinkedIn



Instagram